

梅子去籽機

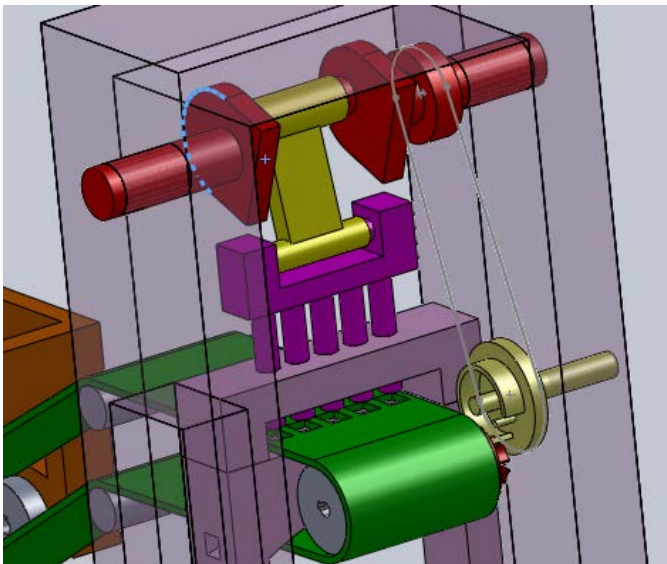
指導教授：動力機械系 阮岱珈

技術內容

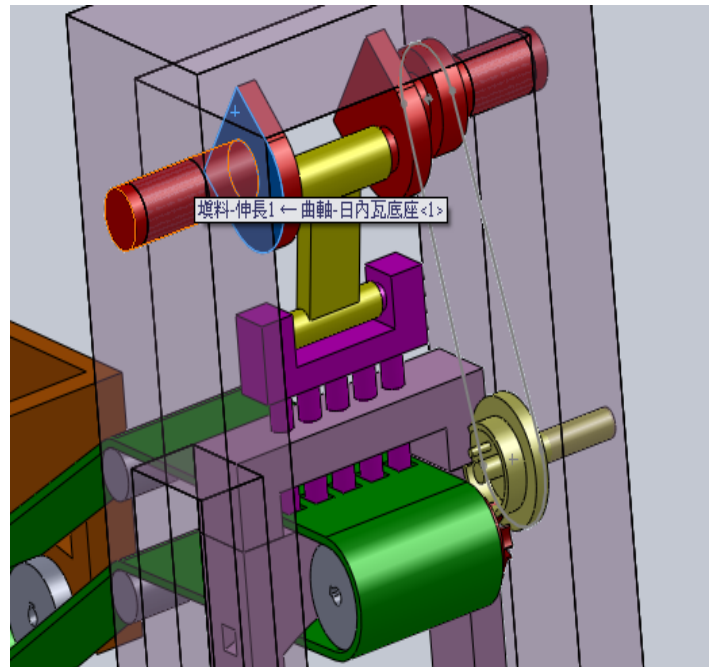
梅樹的鮮果（青梅）滋味苦澀含「氰酸」毒素，不宜生食，通常以鹽漬、糖漬加工製成食品。台灣每年三月下旬至五月中旬是梅子採收期，產期非常集中，一般果農因規模小因法採用無去籽機械作業，農友皆以傳統手工方法進行去籽，而人工去籽作業過程非常耗時、費工，因此而有去籽作業之機器需求。所以研發梅子去籽機，以機械快速進行去籽作業，不僅迅速、便利且解決人工去籽問題。

現階段已經有梅子去籽的自動化機械，雖然能夠提升一定程度的加工效率，但是因為自動化設備的設備需要可程式邏輯控制器（PLC），成本相較於純機械機構的成本來的高出許多，而且在加工的程序上有些機型還是需要部份人力，效率上依然受到限制，因此本專題計畫的主題，就是希望能夠降低機構上的複雜度降低成本並提升功能及效率。

技術圖片



衝針



刺衝動作

聯絡窗口：國立虎尾科技大學 智財技轉組 王偉儒

聯絡電話：05-6315561

網址：<http://nfu-test.eipm.com.tw/index.asp>