

果實針刺機

指導教授：動力機械系 阮岱珈

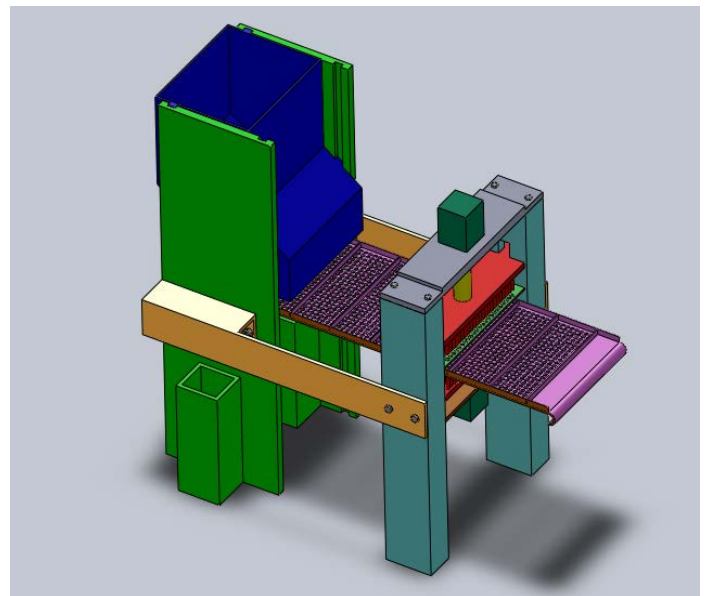
技術內容

此項計畫產生背景是因廠商想改良現有機構設計，找上老師從而有這項專題題目產生，此計畫將是以設計實用性為第一條件，配合相關機構設計將產量能提昇到預設目標。

第一款台製機型梅子去籽機於2009年6月研發製造，該機型使用食品用不銹鋼製造，半自動化控制，一次約可同時去除6~9顆梅子籽，產量約為每分鐘40~50粒左右，主要功能為推桿作動而把梅籽沖出，使果肉與籽分離，使製程時間約可少掉20~30%時間，人工費用也可少大概30%亦可使人為疏失降低!

因梅子有的不需要把籽去掉，而是想要把表層皮膜稍微刺破，可拿來浸製脆梅或梅酒...等產品，所以想在此機台基本功能上多增設刺穿皮膜功能，以目前市售較成熟和機械化大生產的機台造價高昂約30萬元以上，不是一般果農所能負擔得起的設備，因此期望新設計能壓低成本而機台操作也能更簡易方便使用，為達成此項目標並增加其功能，為本設計之首要目標。

技術圖片



聯絡窗口：國立虎尾科技大學 智財技轉組 王偉儒

聯絡電話：05-6315561

網址：<http://nfu-test.eipm.com.tw/index.asp>