



# 單機版太陽能板量測功率器兼儲存功能

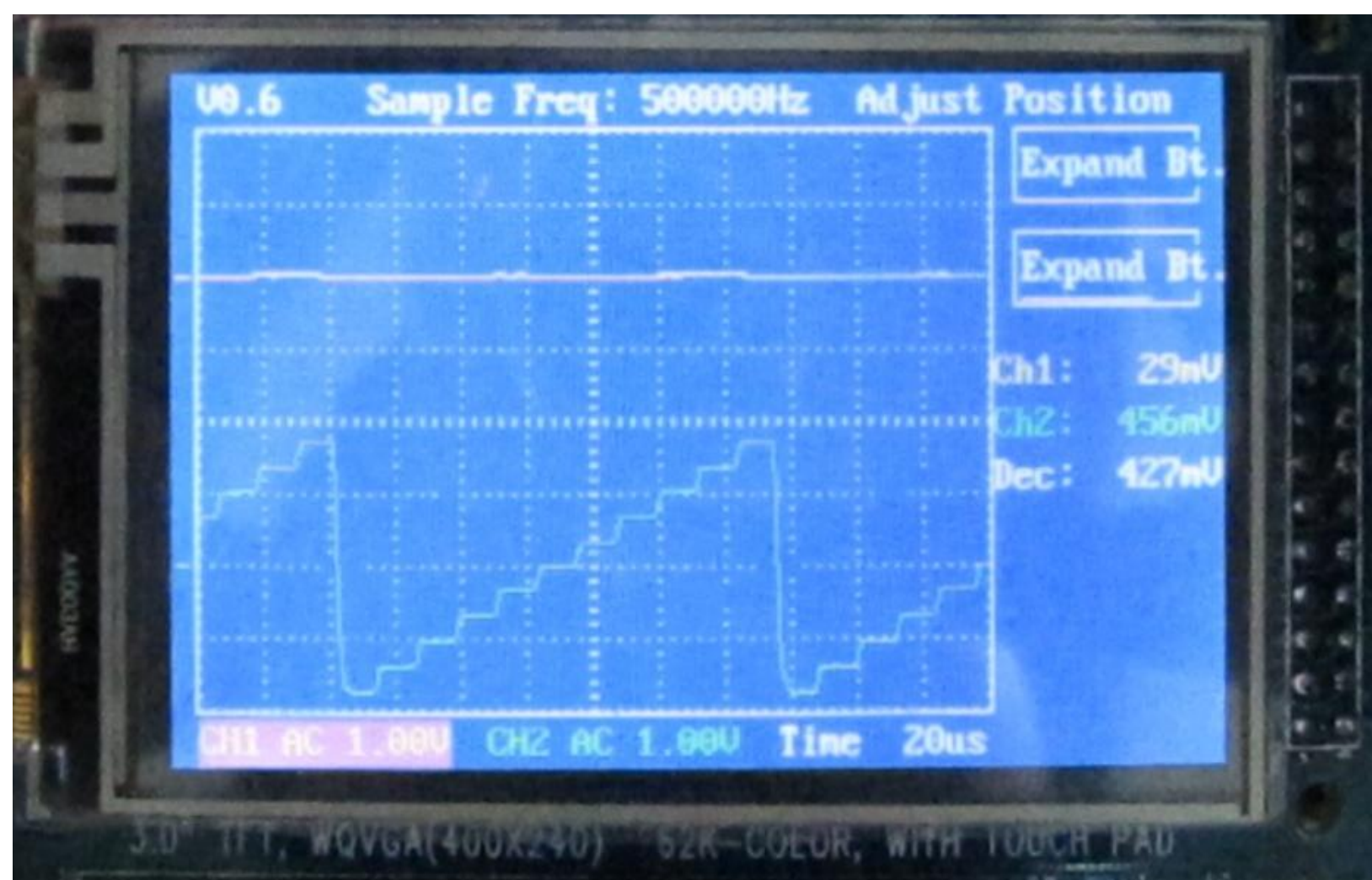
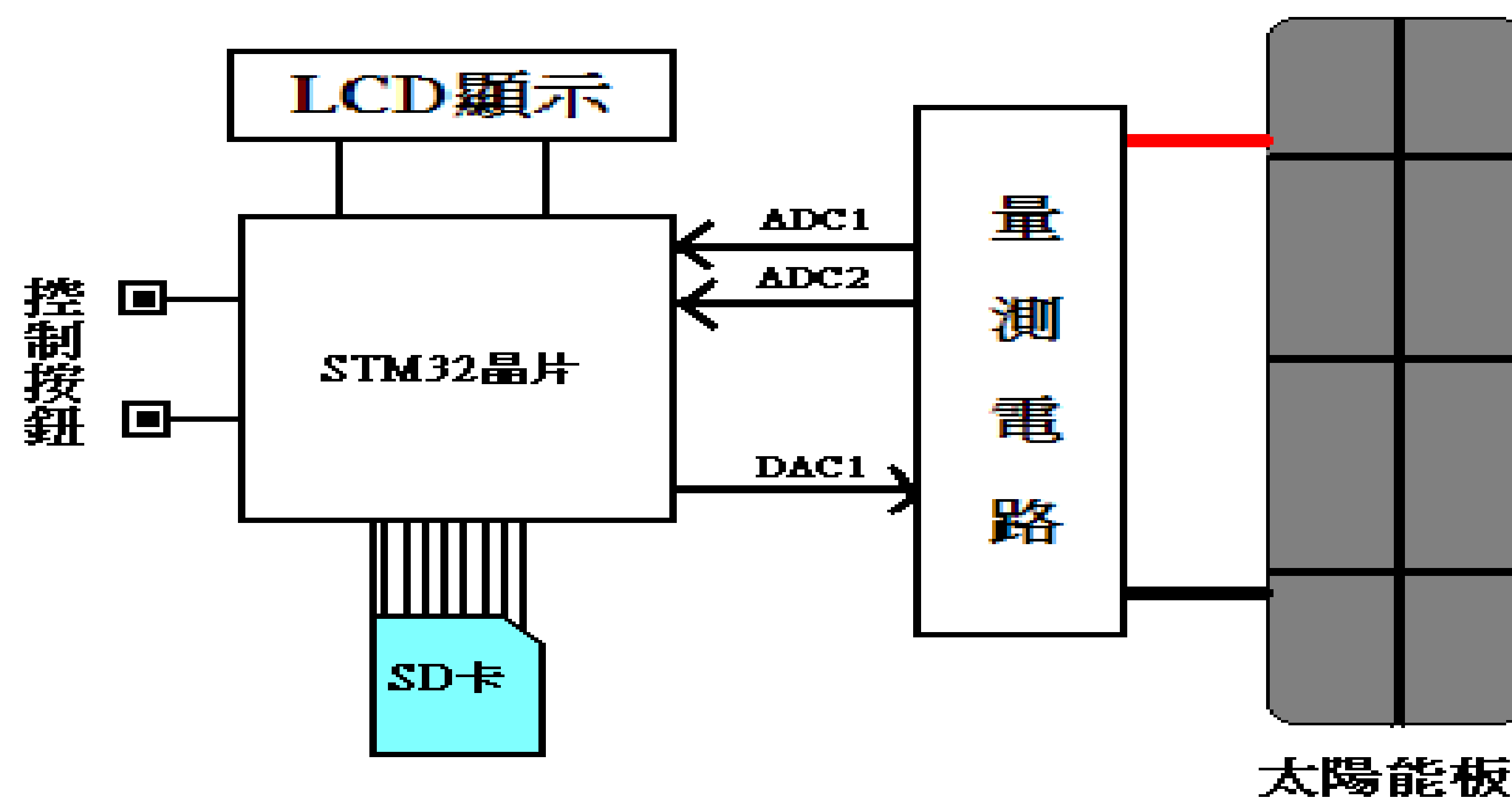
發明人:郭文凱

## 技術內容

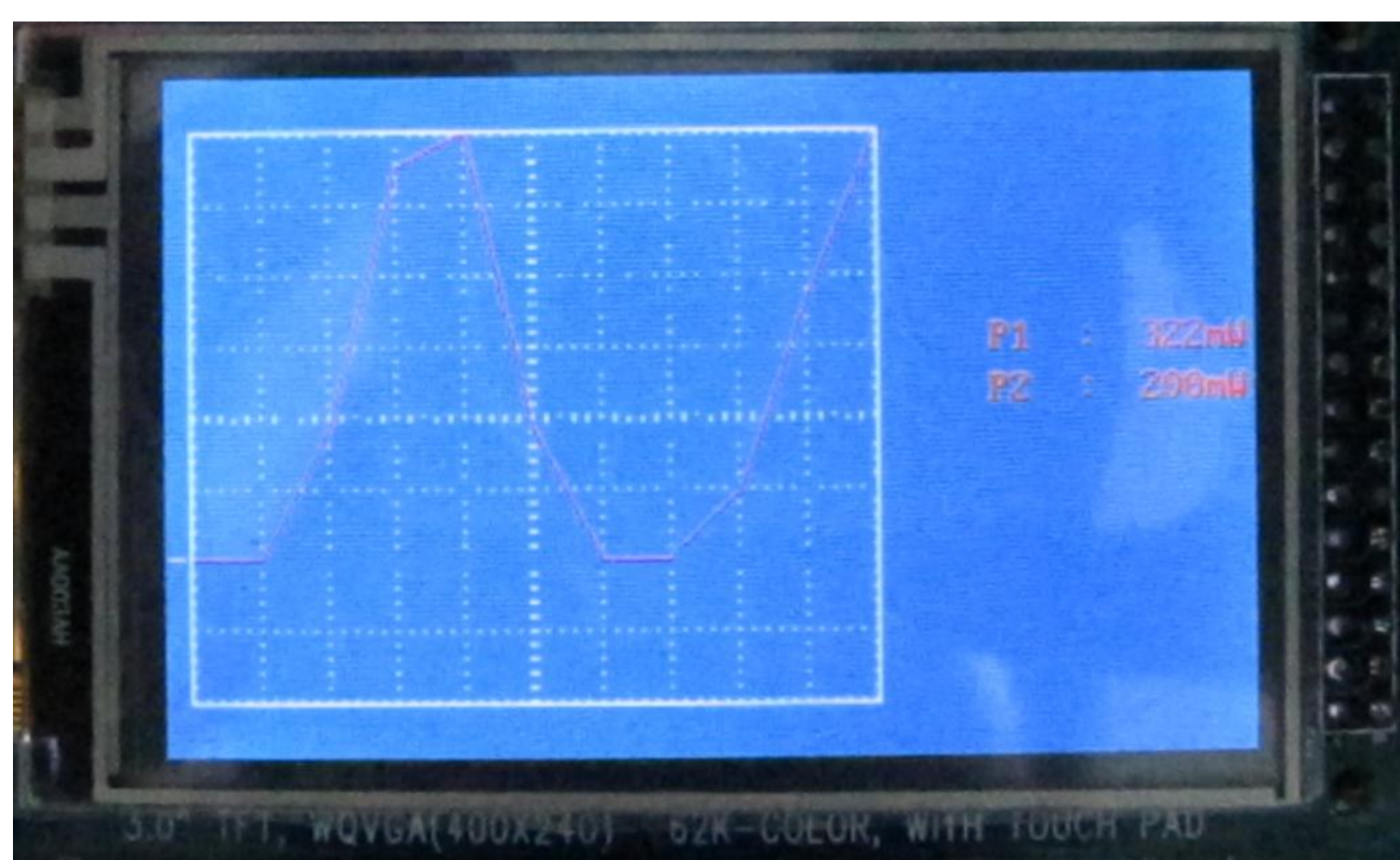
本研究目的在於及時量測並紀錄太陽能板在不同光源下之功率，利用MOS電晶體電流特性，並使用ARM晶片來做到太陽能板量測與紀錄太陽能板的最大功率。

## 技術圖片

結構圖



圖一



圖二

圖一 顯示量測電壓

圖二 顯示太陽能板功率

聯絡窗口：國立虎尾科技大學 智財技轉組 王偉儒

聯絡電話：05-6315561

網址：<http://nfu-test.eipm.com.tw/index.asp>