



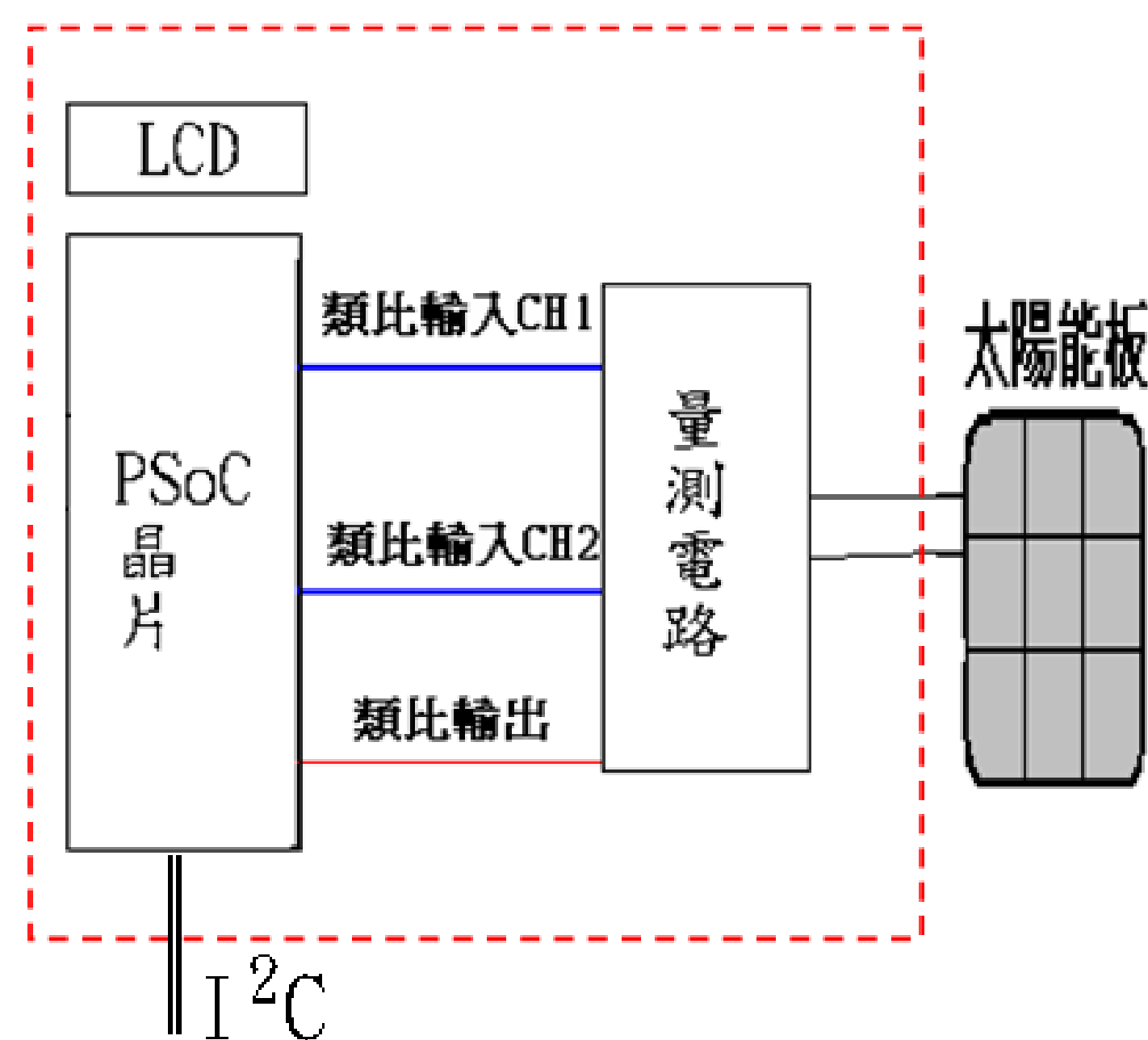
# 單機式太陽能板最大功率量測器

發明人:郭文凱

## 技術內容

本研究目的是量測並紀錄太陽能板在不同傾角與方位下所之功率，利用MOS電晶體電流特性，並使用(PSoC)晶片來達到多片太陽能板同時量測與紀錄太陽能板的最大功率。

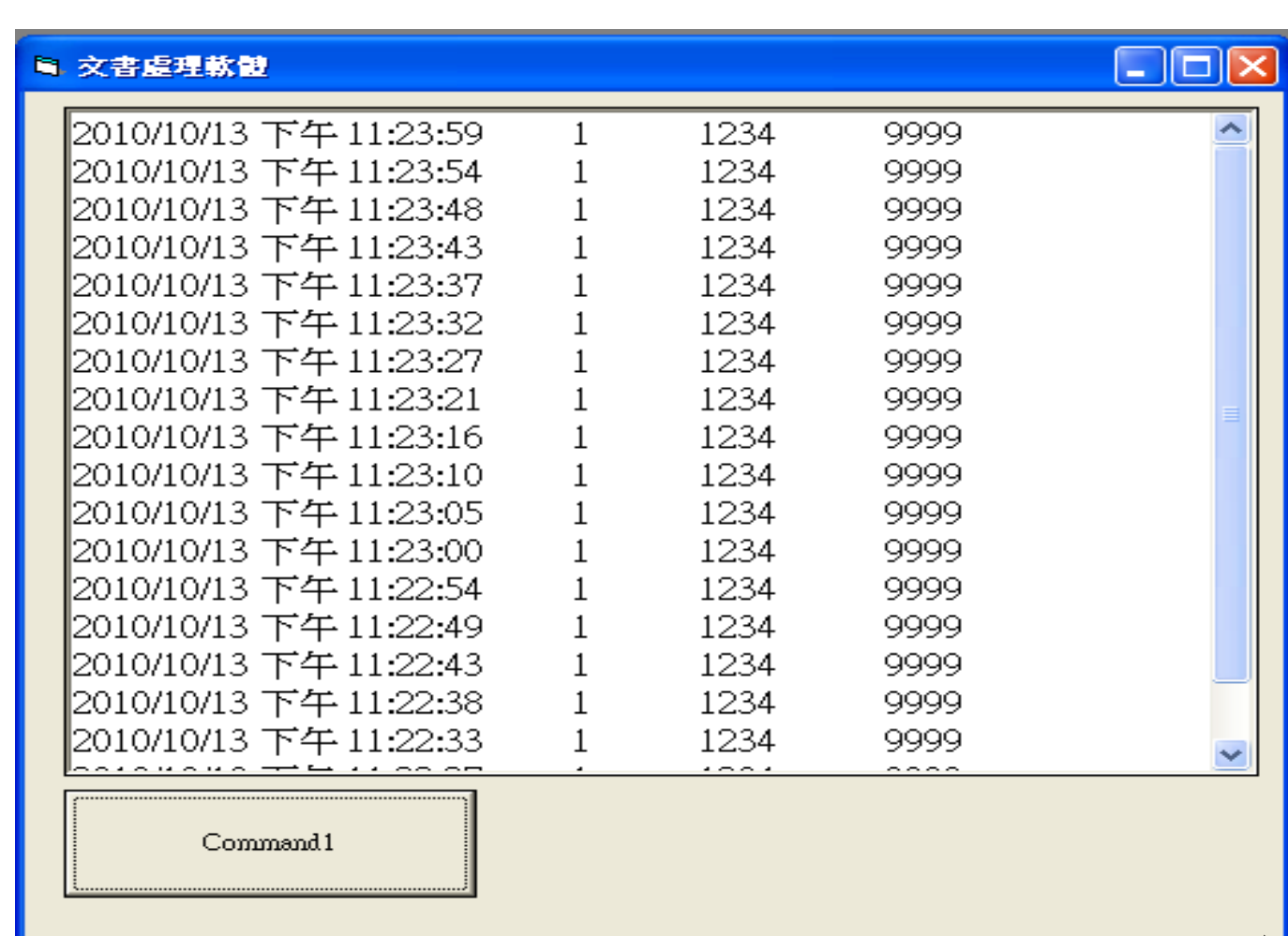
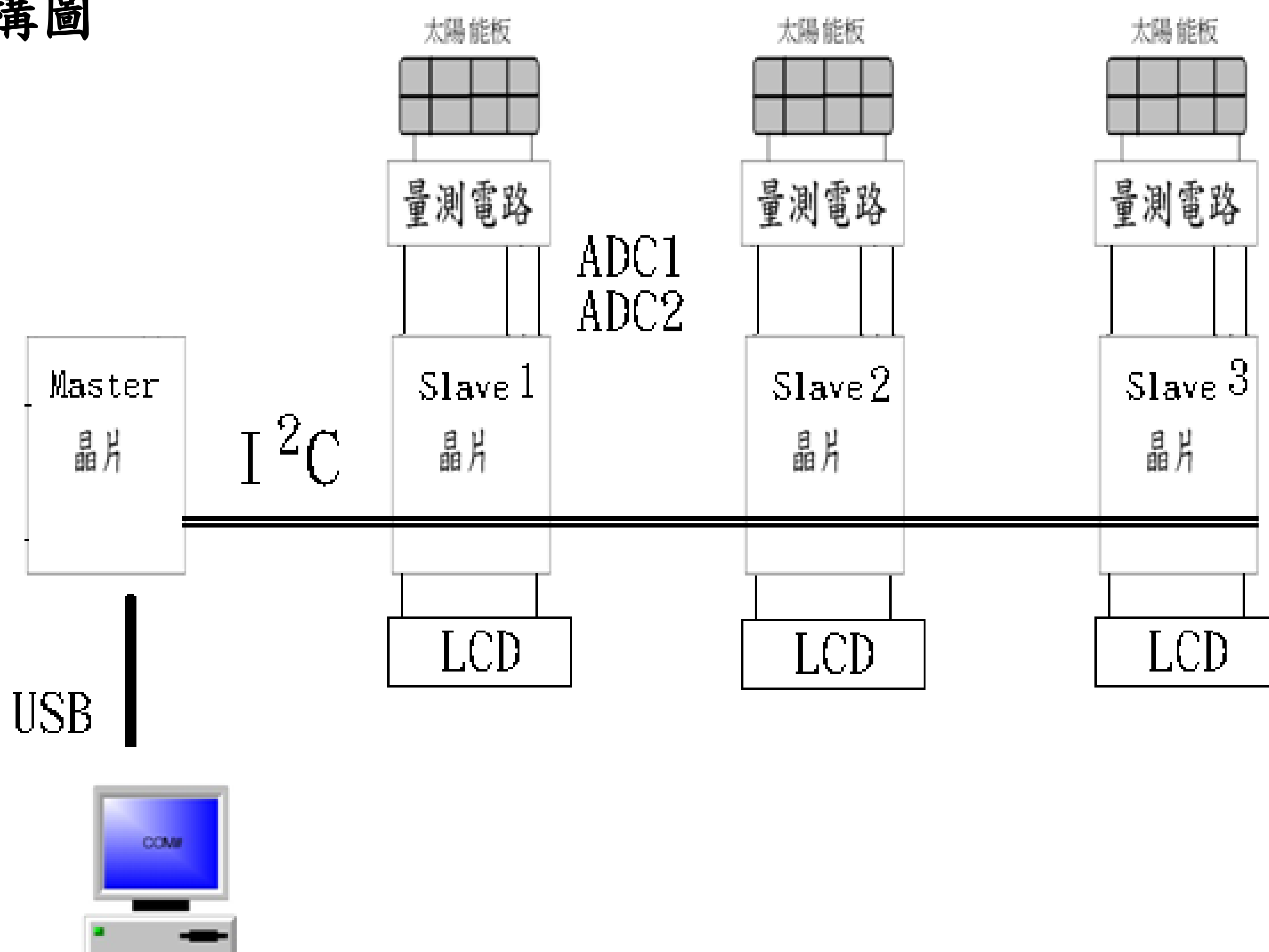
## 技術圖片



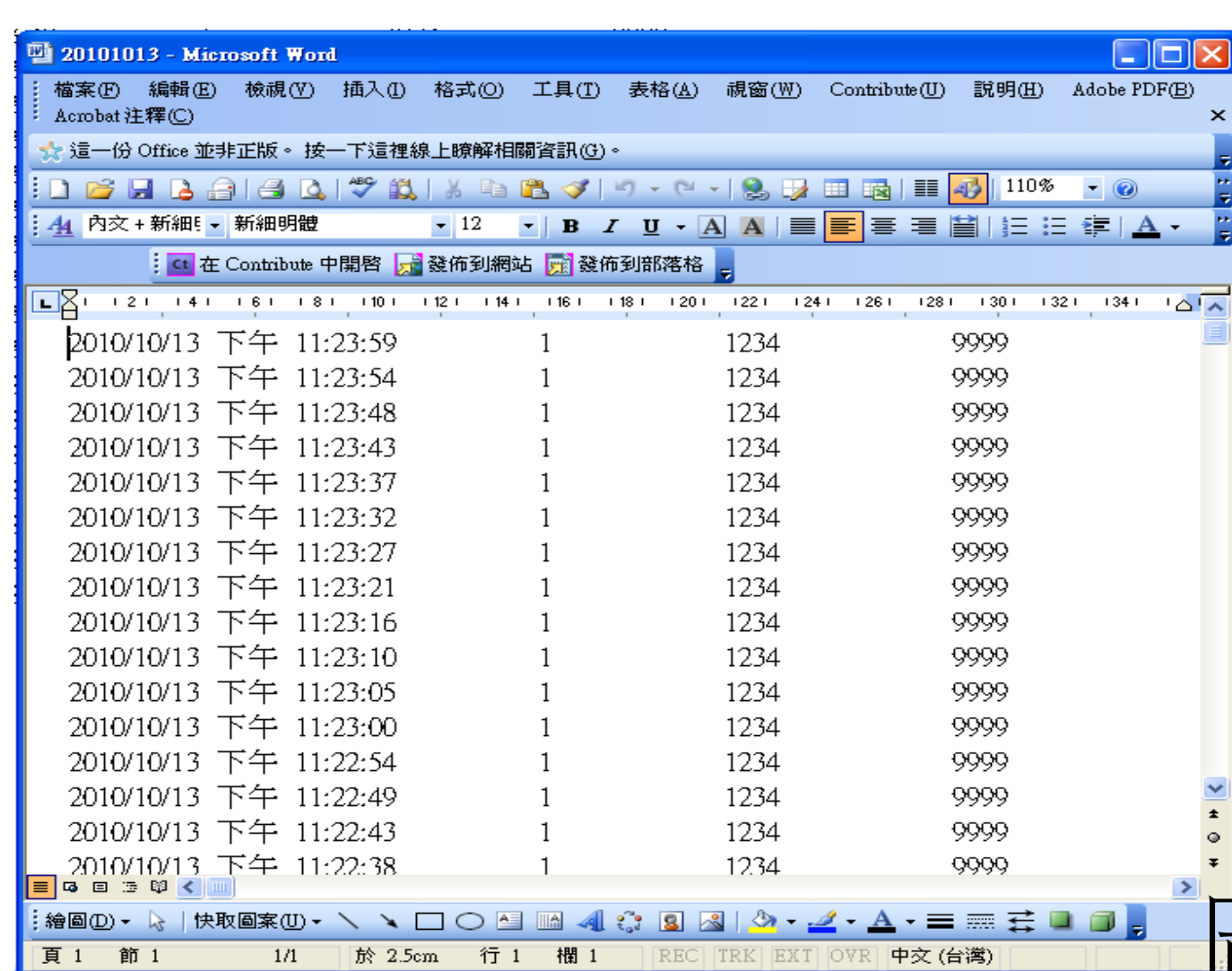
單機式-太陽能板量測模組

A/D量測太陽能板的電壓，  
D/A輸出電壓控制量測電路  
LCD顯示量測結果，  
用I2C和其它晶片溝通。  
並可將資料傳到電腦儲存

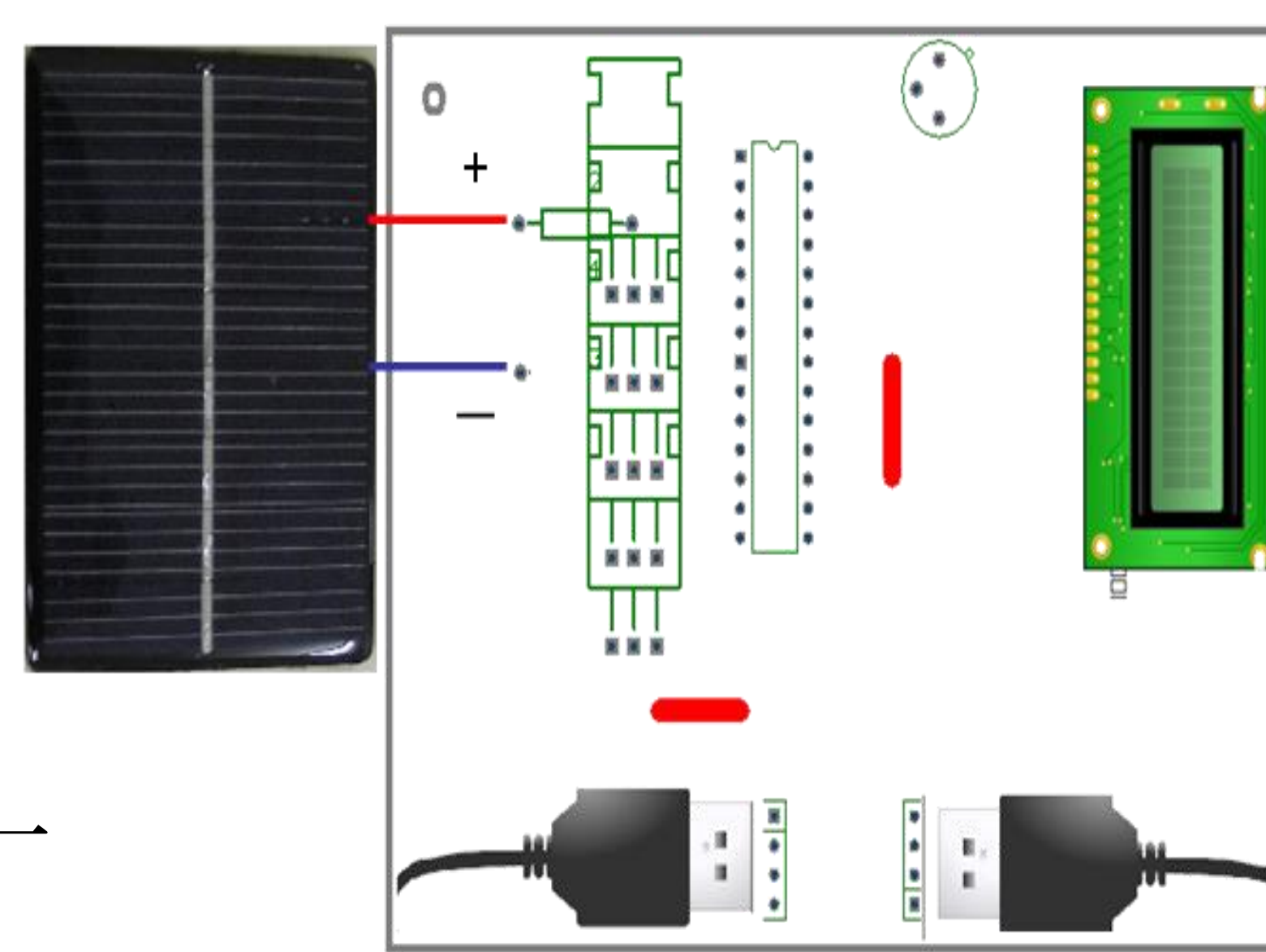
架構圖



圖一



圖二



圖三

圖一 顯示介面

圖二 儲存的檔案

圖三 量測模組

聯絡窗口：國立虎尾科技大學 智財技轉組 王偉儒

聯絡電話：05-6315561

網址：<http://nfu-test.eipm.com.tw/index.asp>