



多功能環保汽車電熱爐

發明人:翁豐在

技術內容

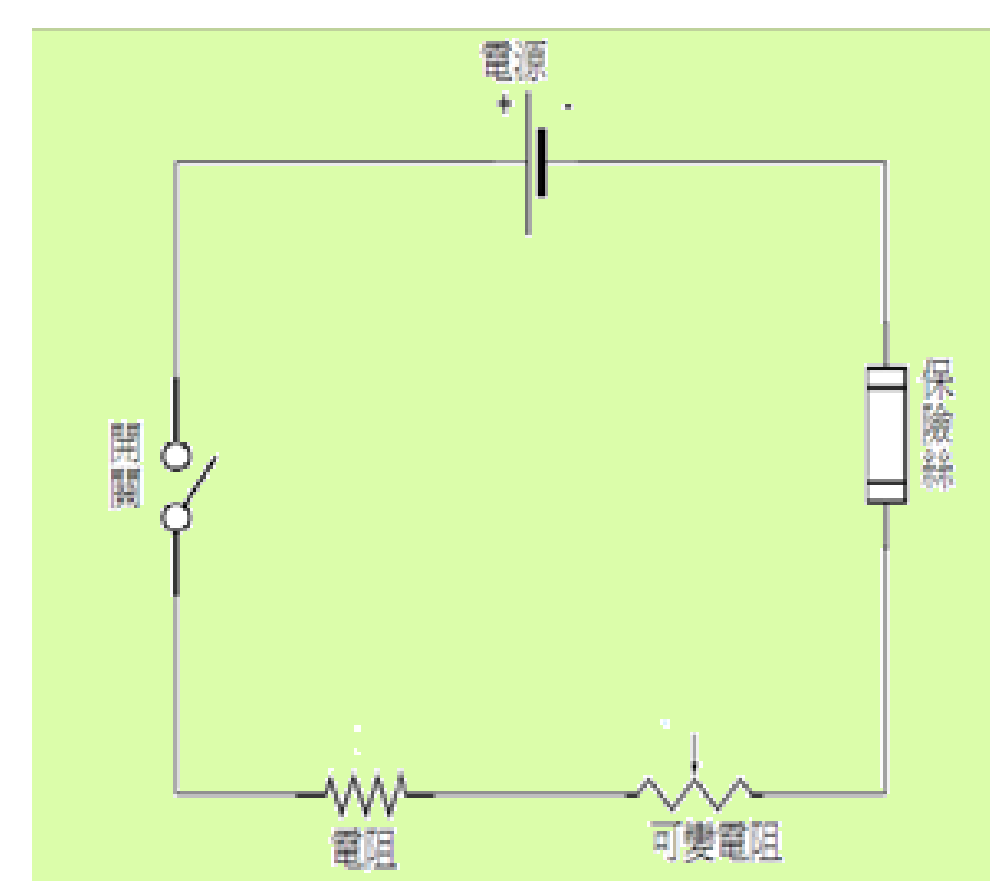
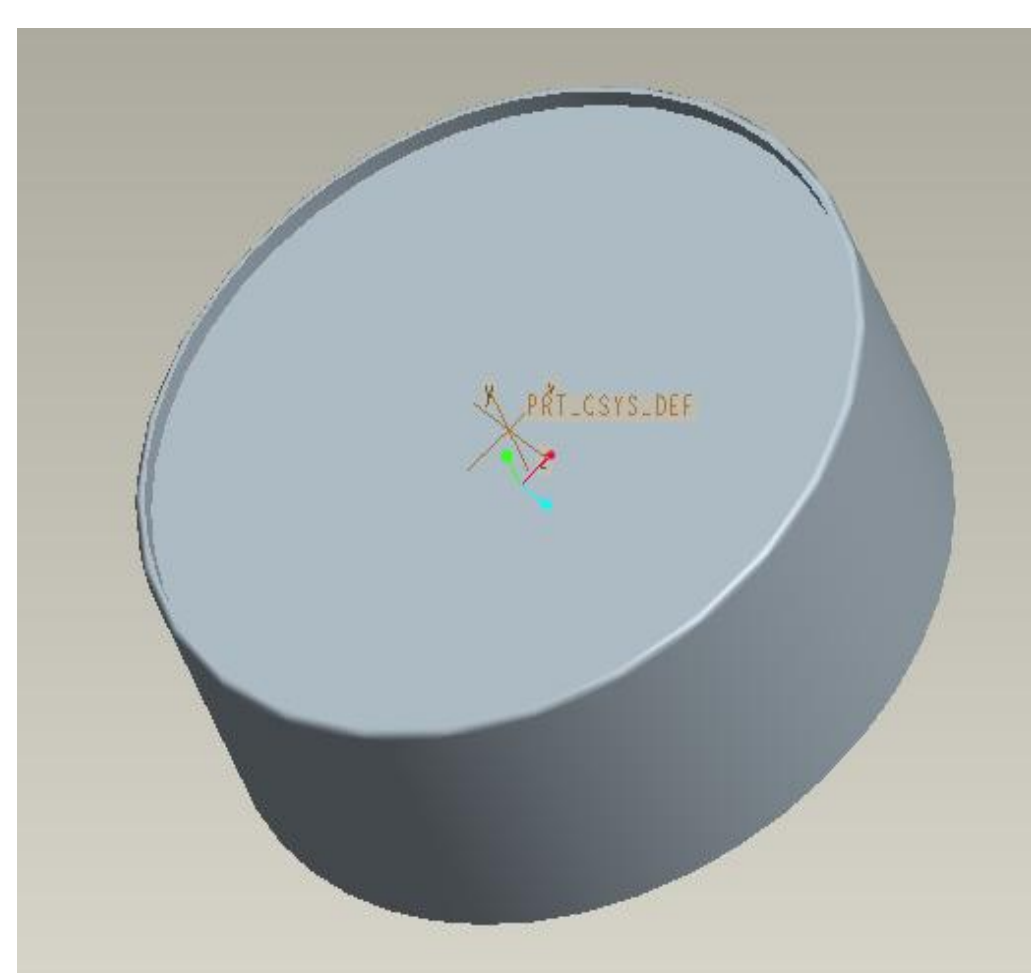
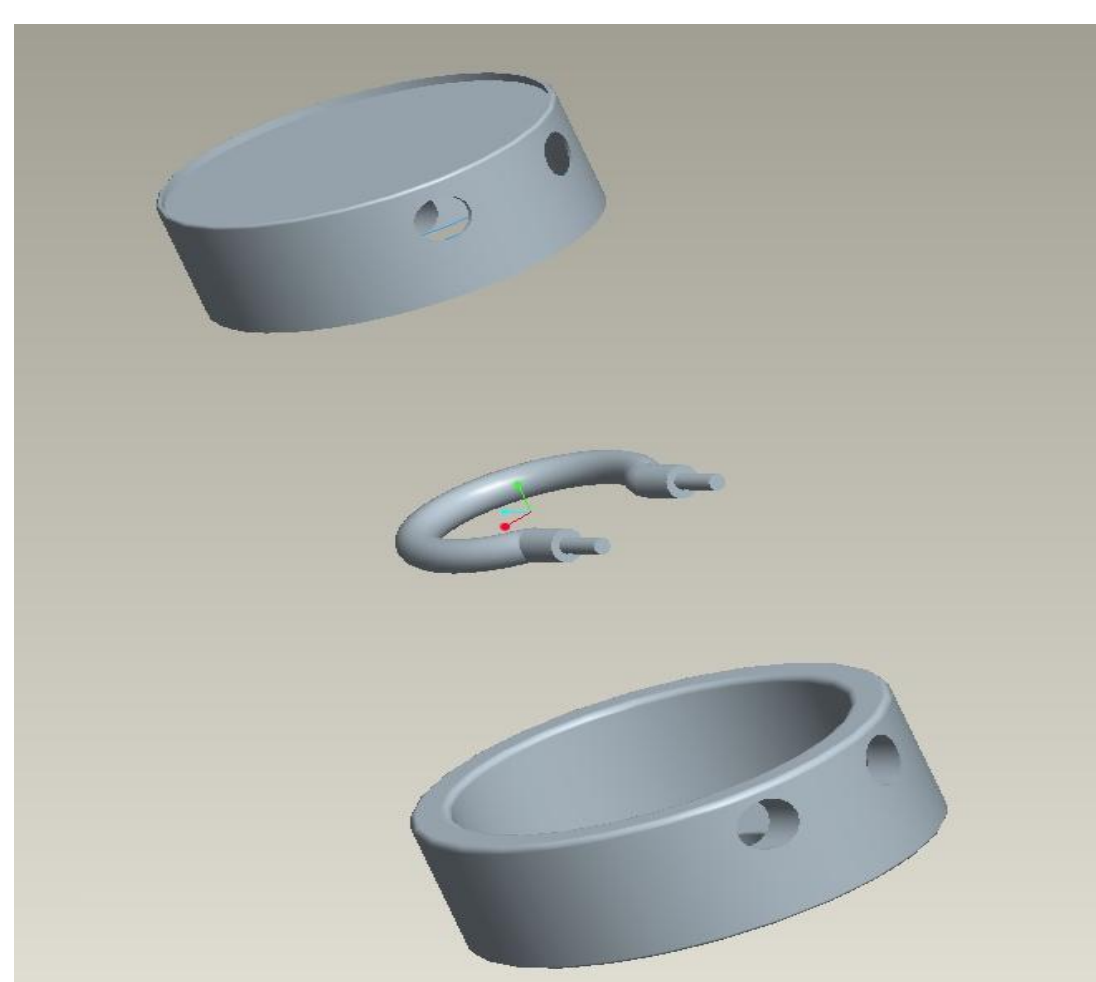
本創作係一種汽車專用直流電熱爐器裝置，可以煮咖啡、茶水、加熱便當、食物（不鏽鋼餐盒）等多元用途。本裝置主要包括：一特殊造形設計的加熱爐器，一組加絕緣熱器以及一底座固定結構等三大部份。爐具使用金屬或合金材料做成電熱爐器，頂部平面區域為加熱區。電熱爐內部設計加熱單元，配合各種形式加熱器進行加熱。而底座結構使用隔熱材質，為一中心凹型設計，可將爐具固定於中心位置並具有隔熱防止燙傷功能；加熱爐器結構經特殊造形設計，可使熱源集中，具備節能效果。底座外部設計開關裝置，可切換加熱及保溫控制，頂部平面較加熱盤面高度為低，可避免加熱茶水飲料時因車體行駛中搖晃而溢出。

發明特點

本產品使用金屬或合金材料做成電熱爐，電熱爐內部設計加熱單元，可配合各種形式加熱器進行加熱。本裝置可置於汽車車艙內部駕駛座附近適當位置，使用汽車內建12V直流電源作為驅動電源。可另外設計為單一密閉回路，也可使用車內點煙器電路做為開關接點或外接輸出供電，可搭配太陽能模組蓄電使用，是一種智慧型綠能生活產品。

汽車電熱爐加熱盤元件設計，具備煮咖啡、食物、熱水、泡麵、加熱便當(不鏽鋼餐盒)食物多元用途等。電路設計：快速加熱及保溫功能，迴路裝有溫度控制開關，安全無虞。加熱器的輸出功率設計在300W左右，在極短時間內可達到攝氏200度以上。產品外觀結構如圖一，簡易電路如圖二。

技術圖片



圖一、產品外觀結構設計

圖二、產品簡易電路圖

聯絡窗口：國立虎尾科技大學 智財技轉組 王偉儒

聯絡電話：05-6315561

網址：<http://nfu-test.eipm.com.tw/index.asp>