



可自由調整方向的腳踏車傘具夾持裝置

發明人:翁豐在

技術內容

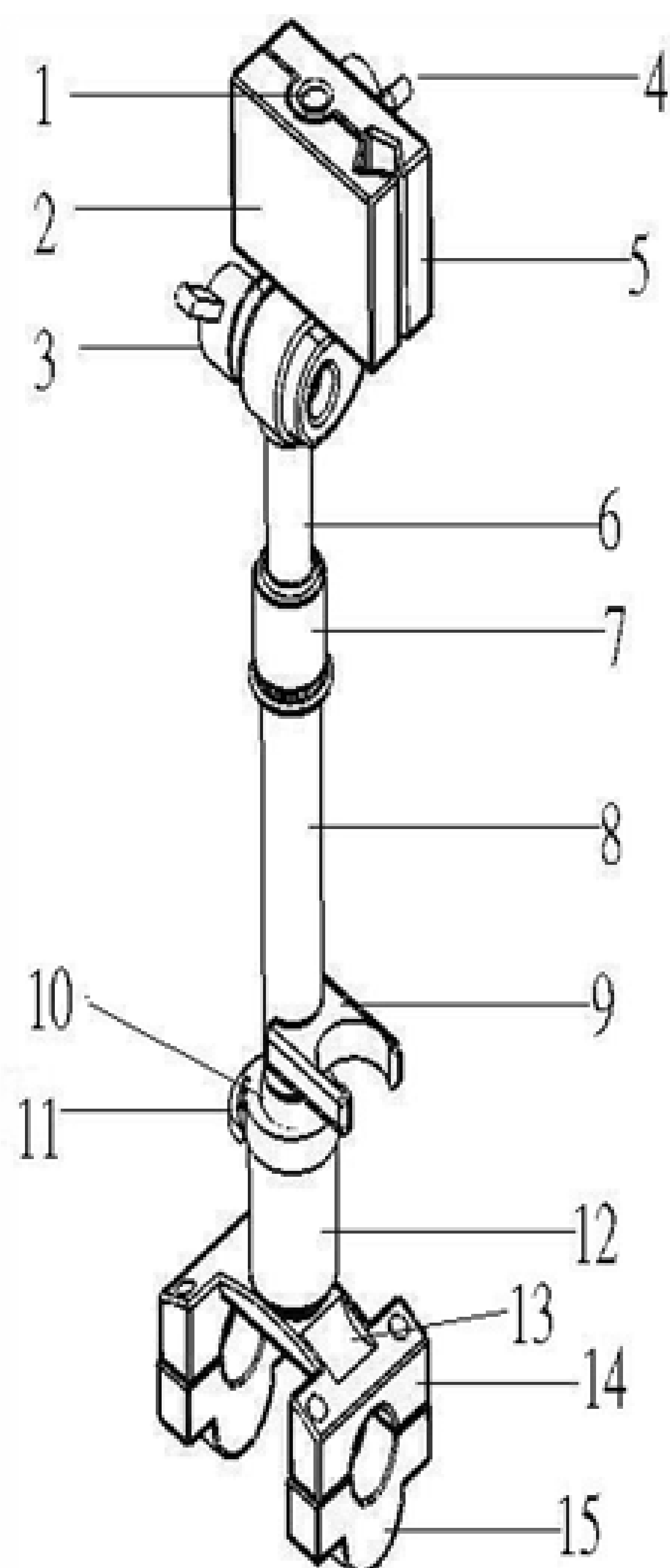
本創作之腳踏車傘具夾持裝置，其包含一夾持結構、一支撐結構及一底座結構。夾持結構包含一固定夾持件、一活動夾持件、一夾持樞軸、一夾持螺栓及一組接螺栓，固定夾持件與活動夾持件係藉由夾持樞軸組接以夾持一傘具，並藉由夾持螺栓以控制固定夾持件及活動夾持件夾持傘具之密合度，而組接螺栓則設置於固定夾持件之下方。支撐結構包含一伸縮套管、一伸縮管束套、一支撐套管、一夾持扣環、一萬向旋轉件及一萬向套管，伸縮套管之一端係藉由組接螺栓與夾持結構組接，另一端則藉由伸縮管束套與支撐套管組接，萬向旋轉件係設置於支撐套管之底端，並套設於萬向套管內。以及，底座結構其包含一上底座其上設計有一個傘柄固定凹槽及一下底座，上底座係連接萬向套管，且上底座及下底座係可相互對應嵌合以組接固定於腳踏車之把手上。

發明特點

一、此腳踏車傘具夾持裝置可藉由萬向旋轉件及萬向套管進行傘具之使用角度的調整，藉此可解決一般傘具夾持結構只能調整傘具高低或前後位置卻無法調整傘具正確遮蔽方向的問題，提高腳踏車騎士使用傘具遮陽或遮雨之便利性。

二、配合底座上設計之凹槽固定傘柄以及上方支持組件上之傘具夾持扣件，總共有二個夾持點與一個支撐點(目前產品僅有一個夾持點)，可以安全有效挾持傘具，風力大時亦不會鬆脫造成危險。

技術圖片



- (1) 夾持樞軸
- (2) 反光夾持件
- (3) 螺栓
- (4) 夾持螺栓
- (5) 夾持座
- (6) 伸縮管
- (7) 伸縮管束套
- (8) 支柱
- (9) 傘骨夾持
- (10) 萬向接頭
- (11) 萬向接頭固定閥
- (12) 萬向套管
- (13) 傘柄支撐處
- (14) 底座
- (15) 夾持塊

聯絡窗口：國立虎尾科技大學 智財技轉組 王偉儒

聯絡電話：05-6315561

網址：<http://nfu-test.eipm.com.tw/index.asp>